



1131-76

11-95

1131-76

**Strained aluminium alloys in pigs.
Technical requirements**

17 1340

01.01.78

,
 ,
 ,
 .
 1.
 1.1.
 1.1.1. ,
 1.2. ,
 .1.
 (, . 1,2).
 1.3. ,
 .2. ,

		-					
1		* 0 1	0,4-1,6	0,3-0,8	—	—	
1105	»	0 1	0,4-2,0	0,3-1,0	—	—	
1		2,5-5,0	0,1-1,0	0,1-1,0	-	-	
1-1		2,5-3,5	0,2-0,7	0,1-0,7	—	—	
	*	1,2-2,6	0,8-1,4	0,2-0,8	0,8—2,2	—	
95-1		1,0-3,0	0,6-2,6	0,2-0,8	—	→ 1	
95-2		1,0-3,0	1,0-2,8	0,2-0,8	—	2,0-6,5	
		1,4-3,0	1,2-2,5	0,1-0,7	0,8-1,6	3,5-6,0	

				-	-	-	-	-	
4	4 6	& »	7,0 3,0 4,8	2,6 1,8 1,0	1,0 1,2	- 1,5	1,3	- 1,2 1,2	

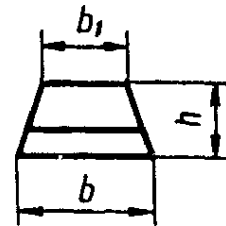
,										
,										
-	-	-				-			-	-
1,0	1,0	0,2	0,7				0,2		0,05	0,2
							(+ +)			
1,5	3,0	0,2	1,0				0,2		0,05	0,2
							+ +			
0,8	0,8	0,1	0,5	-	-		-		0,05	0,2
0,8	0,8	0,1	0,3	-	-		-		0,05	0,2
1,0	-	0,1	1,0	0,2	-		0,2		-	0,2
1,0	1,5	0,2		0,25			0,20		0,05	0,2
							+ -			
0,9	1,5	0,2		0,25			0,15		0,05	0,2
							(+ -)			
1,0		0,2		0,25	0,1		0,15			0,2
							(+ -)			

, %										
,										
	-	-	-	-	-				-	
-	0,2	0,8	0,7	-	0,1	0,5	0,2	0,05	0,2	0,2
-	-	-	-	0,3	-	0,5	0,1	0,05	0,05	0,2
0,35	-	0,8	-	-	0,1	0,5	0,15	0,05	0,05	0,2

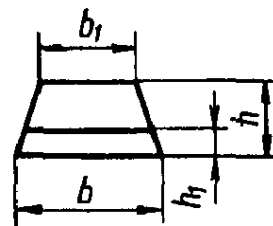
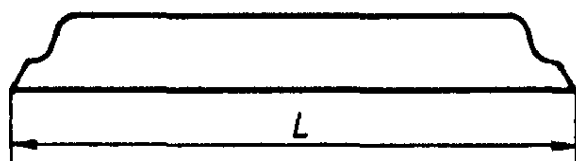
1.4.

1.5.

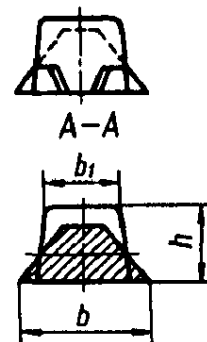
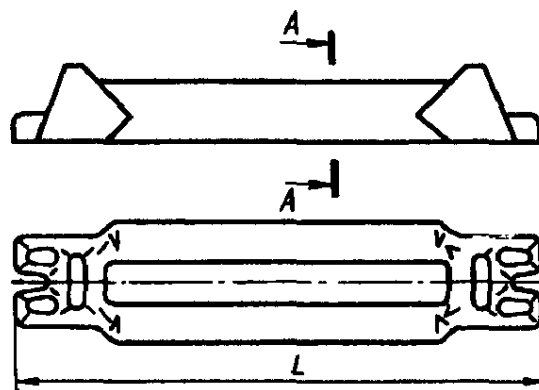
. 1—4 . 3.



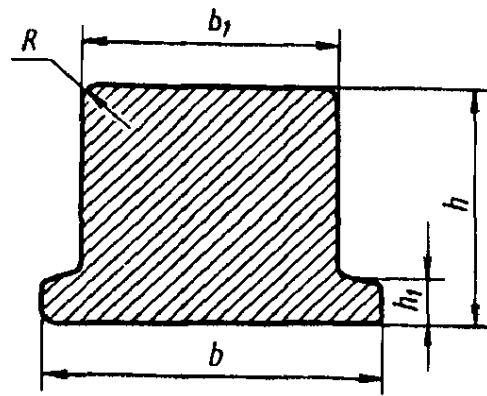
. 1



. 2



. 3



Черт. 4

(, . 1).

2.

2.1.

, 10 .

2.1.1.

(, . 2).

2.2.

2.3.

3.

3.1.

;
;
;

;
-
-

													1	
	L				6i		ft							
	Ho-
1	415	+0,5	93	+5	—	—	60	+5	—	—	-	—	5	10,5
2	(40	+0,5	170	+5	—	—	75	+5	—	—	—	—	15	11,5
3	240	+10	170	+5	—	—	90	+5	—	—	—	—	15	+1,5
2	1300	+20	1	+10	330	±10	200	+10	100	+10	—	—	200	130
2	11	+20	900	+10	750	+10	200	+10	100	110	-	—	500	150
2	1600	+20	660	120	1	+20	410	+20	140	±10	—	—	800	150
4	11	+50		+20	600	+20	450	+20	200	+10	25	+10	1000	+100
	1000	+60					600	120						
2	1750	+20	1050	+20	700	+20	450	120	150	110	-		1600	+100

;

;

(, . 2).

3.2.

3.3.

1 %

200

3.4.

3.5.

4.

4.1.

200

4.2.

24231—80.

50

25086—87,

- 11739.1-90,
- 11739.2-90,
- 11739.3-82,
- 11739.4-90,
- 11739.5—90,
- 11739.6-82,
- 11739.7-82,
- 11739.8-90 -
- 11739.10-90,
- 11739.11-82-
- 11739.15-82,
- 11739.16-90 -
- 11739.19-90,
- 11739.20-82,

11739.21-90, 11739.24—82	11739.22-90,	11739.23-82, 7727—81,
		25086—87,
11739.1-90,	11739.2-90,	11739.3-82, 11739.4-90,
11739.5-90,	11739.6-82,	11739.7-82,
11739.8-90-	11739.10-90,	11739.11-82- 11739.15-82,
11739.16-90 -	11739.19-90,	11739.20-82,
11739.21-90,	11739.22-90,	11739.23-82,
11739.24-82.		
(,	. 2).

5. , ,

5.1.		-
:		
)		-
;		
)	;	
)	.	
5.1.1.		-

. 4.

4 6 1 1 1-1 95-1 95-2 1105			

(, . 2).

5.1.2.

10 .

5.1.3.

200

5.2.

5 15

21399—75.

21650—76.

5.3.

« »

5.2, 5.3. (

5.4. (

5.5.

2).

2).

,

,	,
, 1, 2, 4, 5, , 65, 16, 16 , 18 4, 4-1 , , 12, , 31, , 35, , 1, 6, 8	4 6

- 1. -
- 16.06.76 1450
- 2. 1131-67
- 3. -

7727-81	4.2
11739.1-%	4.2
11739.2—90	4.2
11739.3-82	4.2
11739.4—90	4.2
11739.5—90	4.2
11739.6—82	4.2
11739.7—82	4.2
11739.8-%- 11739.10-90	4.2
11739.11-82- 11739.15-82	4.2
11739.16-90- 11739.19-90	4.2
11739.20-82	4.2
11739.21—90	4.2
11739.22—90	4.2
11739.23-82	4.2
11739.24-82	4.2
21399-75	5.2
21650-76	5.2
24231—80	4.2
25086-87	4.2

- 4. 07.09.92 1118
- 5. (1980 ., 1997 .) 1, 2, -
1987 .(3—80, 10—87)

.
, .
.
.

. .	021007	10.08.95.	21.02.97.	14.03.97.
	. .	. 0,93. -	. 0,67. 274	274. . 206
	107076,	,	., 14.	
			— . “	’*
		,	., 6.	