

Square steel tubes. Range

8639-82

23.040.10
13 1900
13 4400
13 5100
13 7300

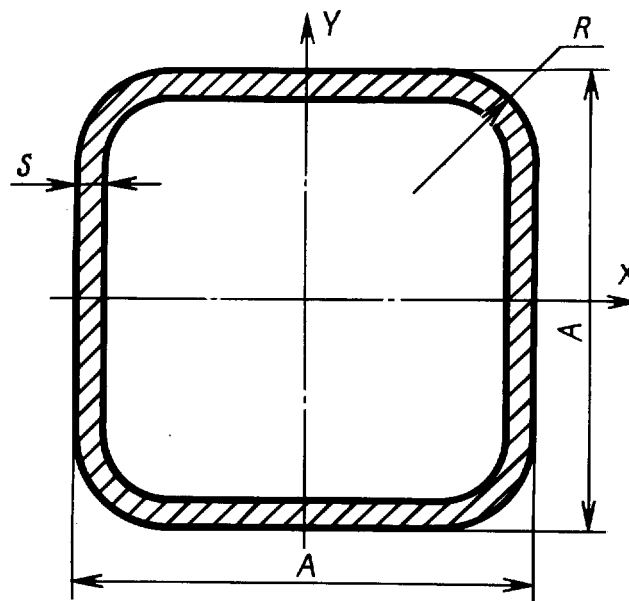
01.01.83

1.

(
2.

, . 3).

.1.



©

©

, 1982
, 2006

	S ₁	S ₂	S ₁	S ₄		S ₁	S ₂	S ₁	S ₄		S ₃	
				$\frac{1}{x}$	$w \cdot w_y$				$\frac{1}{x}$	$\frac{1}{x}$		
10	1,0	0,343	0,269	0,0452	0,0904	50	6,0	9,94	7,80	31,15	12,46	
15	1,0	0,543	0,426	0,176	0,233		7,0	11,20	8,79	33,28	13,31	
	1,5	0,771	0,605	0,229	0,305		8,0	12,34	9,69	34,70	13,88	
20	1,0	0,743	0,583	0,442	0,442	60	3,5	7,70	6,04	40,44	13,48	
	1,5	1,071	0,841	0,600	0,600		4,0	8,68	6,82	44,73	14,91	
	2,0	1,37	1,075	0,723	0,723		5,0	10,57	8,30	52,30	17,43	
	25	1,0	0,943	0,740	0,897		0,718	6,0	12,34	9,69	58,60	19,53
1,5		1,37	1,07	1,24	0,996		7,0	14,00	11,00	63,71	21,24	
30	2,0	1,77	1,39	1,53	1,22	8,0	15,54	12,20	67,71	22,57		
	2,5	2,14	1,68	1,77	1,41	70	4,0	10,28	8,07	73,74	21,07	
	3,0	2,48	1,95	1,95	1,56		5,0	12,57	9,87	87,12	24,89	
	35	2,0	2,17	1,70	2,79		1,86	6,0	14,74	11,57	98,69	28,20
		2,5	2,64	2,07	3,27		2,18	7,0	16,80	13,19	108,56	31,02
40	3,0	3,08	2,42	3,66	2,44		8,0	18,74	14,71	116,81	33,37	
	3,5	3,50	2,75	3,98	2,65	80	4,0	11,88	9,33	113,17	28,29	
	4,0	3,88	3,04	4,23	2,82		5,0	14,57	11,44	134,73	33,68	
	45	2,0	2,57	2,02	4,61		2,63	6,0	17,14	13,46	153,84	38,46
2,5		3,14	2,46	5,44	3,11		7,0	19,60	15,38	170,63	42,66	
3,0		3,68	2,89	6,17	3,52	8,0	21,94	17,22	185,20	46,30		
50	3,5	4,20	3,30	6,78	3,88	90	5,0	16,57	13,00	197,12	43,80	
	4,0	4,68	3,67	7,30	4,17		6,0	19,54	15,34	226,44	50,32	
	5,0	5,57	4,37	8,05	4,60		7,0	22,40	17,58	252,71	56,16	
	42	2,0	2,97	2,33	7,07		3,53	8,0	25,14	19,73	276,08	61,35
		2,5	3,64	2,85	8,42		4,21	100	6,0	21,94	17,22	318,89
3,0	4,28	3,36	9,61	4,81	7,0	25,20	19,78		357,62	71,52		
45	3,5	4,90	3,85	10,66	5,33	8,0	28,34		22,25	392,65	78,53	
	4,0	5,48	4,30	11,57	5,79	9,0	31,37		24,62	424,11	84,82	
	5,0	6,57	5,16	13,01	6,50	110	6,0		24,34	19,11	433,59	78,83
6,0	7,54	5,92	13,96	6,98	7,0		28,00	21,98	488,14	88,75		
48	3,0	4,52	3,55	11,30	5,38		8,0	31,54	24,76	538,11	97,84	
	3,5	5,18	4,07	12,56	5,98		9,0	34,97	27,45	583,63	106,11	
55	4,0	5,80	4,56	13,67	6,51		120	6,0	26,74	20,99	572,94	95,49
	5,0	6,97	5,47	15,45	7,36	7,0		30,80	24,18	647,09	107,85	
	6,0	8,02	6,30	16,69	7,95	8,0		34,74	27,27	715,66	119,28	
	50	3,0	4,88	3,83	14,15	6,29		9,0	38,57	30,28	778,82	129,80
		3,5	5,60	4,40	15,79	7,02		140	6,0	31,54	24,76	935,19
4,0	6,28	4,93	17,25	7,67	7,0	36,40	28,57		1061,44	151,63		
5,0	7,57	5,94	19,66	8,38	8,0	41,14	32,29		1179,83	168,55		
6,0	8,74	6,86	21,42	9,52	9,0	45,77	35,93		1290,58	184,37		
7,0	9,80	7,69	22,60	10,04	150	7,0	39,20		30,77	1322,44	176,32	
8,0	10,74	8,43	23,23	10,33		8,0	44,34	34,81	1472,85	196,38		
60	3,0	5,48	4,31	19,93		7,97	9,0	49,37	38,75	1614,37	215,25	
	3,5	6,30	4,94	22,35		8,94	10,0	54,28	42,61	1747,21	232,96	
70	4,0	7,08	5,56	24,54		9,82	150	7,0	39,20	30,77	1322,44	176,32
	5,0	8,57	6,73	28,26	11,30	8,0		44,34	34,81	1472,85	196,38	
	5,0	8,57	6,73	28,26	11,30	9,0		49,37	38,75	1614,37	215,25	

. 3 8639-82

. 1

	S ₁	S ₂	S ₁	4A	3A	S ₁	S ₂	S ₁	4A	3A
				$\frac{I=I}{x}$	$w=Wy$				$I=I$	$WL=W_{y}$
180	8,0	53,94	42,34	2634,06	292,67					
	9,0	60,17	47,23	2900,49	322,28	32	4,0	4,20	3,30	5,33
	10,0	66,28	52,03	3153,95	350,44	36	4,0	4,84	3,80	8,05
	12,0	78,17	61,36	3623,01	402,56	40	2,0	2,97	2,33	7,07
	14,0	89,59	70,33	4043,41	449,27	65	6,0	13,54	10,63	76,91

1. 7,85 / 3.
2. R = 1,55.

10, 13663-86: 40 , 3 , 1250 ,

40x40x3 1250 8639-82
10 13663-86

6000 :

40x40x3 6000 8639-82
10 13663-86

40x40x3 8639-82
10 13663-86

3. 10 120 60 180 1,0 8,0 4,0
14,0 , 10 100

2, 3. (1).

4. R 2 s.

1,5 ,

5. 60 60 4 — 3 s.

— 4 12,5 ; — 1,5 9 ;

— 4 12,5 ;
— 4,5 11 ;

— 5 9 .

+100 ;

— 4 12,5
— 1,5 11

5 ;
5 ;

5 ()
 (, . 1,3).
 6. .2.

2

:		±1,5%	±1,25 %
30 , -		±0,3	±0,25
30 50 , -		±0,4	±0,3
50 , -		±0,8 %	±0,8 %
:		+12,5 %	+
(-		-15,0 %	- <
):			
<3,5		±12,5 %	±12,5 %
>3,5		±12,5 %	±10,0 %
:		±10,0 %	±10,0 %
:			
50		0,75	0,5
. 50 » 70		1,0	0,8
» 70 » 100		1,5	1,2
» 100		2,0	1,5
:			
50		0,5	0,5
. 50 » 70		0,75	0,5
» 70		1,0	0,8
:			
,		-	2° 1

.2.
 (, . 1).
 7.
 8. ±1,5°.
 9. 2 1

10. (. . 1).
 11. 13663.

. 5 8639-82

1.

. . . , . . . (); . . .

2.

_____ 14.04.82 1529

3.

8639-68

4.

-

13663-86	2; 11
----------	-------

5.

07.09.92 1125

6.

(2005 .) 1,2,3, 1987 ., 1989 .,
1992 . (10-87, 2-90,12-92)

24.01.2006.

60 847₈.

-. . . 0,60. . 56 . . 58. 2394.

. . . . 0,93.

« » , 123995 , , 4.
www.gostinfo.ru info@gostmfo.ru

« » — « » , 105062 , , 6.